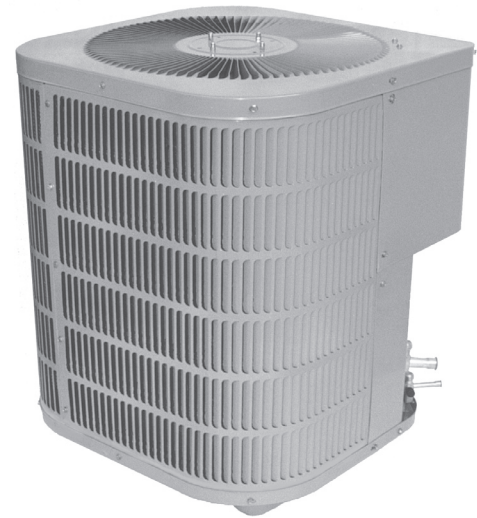


Seria CKF 50 Hz

Unitate de condensare numai
pentru răcire

Capacitate nominală:
36.000 - 70.000 BTUH
3 - 6 tone
[10,6 kW - 20,5 kW]



*Aparatul de aer condiționat tip split, 50 Hz
destinat instalării la sol sau pe acoperiș a fost
testat de o terță parte pentru o performanță
optimă*

Caracteristici standard

- Orificiu de evacuare superior silențios• Funcționare în parametri de înaltă eficiență• Ventile de aspirație și de închidere a circuitului de lichid, din alamă
- Dispozitiv de reglare manuală a presiunilor înalte• Tubulatură din cupru cu aripioare din aluminiu• Prevăzută cu uscător pentru filtrul circuitului de lichid
- Toate unitățile sunt prevăzute cu racorduri pentru circuitul de condensare
- Rezervă de lichid completă pentru tubulatură cu lungimea de 15' [4,57m]
- Motor condensator capsulat cu lubrifiere permanentă, conceput pentru funcționare în regim PSC, cu protecție împotriva supraîncălzirii interne• Compartiment compresor izolat
- Compresor cu consum redus de energie și protecție internă împotriva suprasarcinilor
- Conceput pentru utilizare cu dulapurile de climatizare (unitate interioară) tip A-R
- Performanță testată independent de către o terță parte (ETL Testing Laboratories, Inc.), ca unitate exterioară conform standardului ARI 210-240

Caracteristici carcasă

- Carcasă rezistentă din oțel galvanizat G-90, cu panouri de acces externe demontabile, termoprotecție completă, cu rigidizare și ranforsare adecvată
- Stratul de tablă laminată este îmbrăcat în zinc și galvanizat la cald
- Strat de vopsea rezistent la acțiunea fenomenelor meteorologice, aplicat prin ardere, cu finisare din rășini epoxidice și rezistență la coroziune în ceață salină de de 500 de ore

Accesorii

- Termostat de cameră numai pentru răcire (CT18-60)
- Termostat de cameră răcire / încălzire (CT18-60)
- Termostat de cameră răcire / încălzire (CHT18-60-HD)

SPECIFICAȚII PRODUS

Dimensiuni componente

	CKF36-2L/2LA CKF36-5L/5LA	CKF48-5L/5LA	CKF60-5L/5LA	CKF70-5L/5LA
Diametru ventilator	18	18	22	22
rotații/minut ventilator	950	950	950	950
Suprafața mască serpentină în ft ²	11.25	14.58	17.5	21.8
Diametru tubulatură serpentină (in.)	3/8 [9,5mm]	3/8 [9,5mm]	3/8 [9,5mm]	3/8 [9,5mm]
Nr. spire/aripioare baterie pe inch	1/18	1/20	1/20	1/20
Nr. tuburi serpentină	22	20	24	30
Tip aripioare serpentină	Ondulate	Ondulate	Ondulate	Ondulate
Racord circuit lichid de răcire	3/8 [9,5mm]	3/8 [9,5mm]	3/8 [9,5mm]	3/8 [9,5mm]
Racord circuit aspirație	3/4 [19mm]	7/8 [22,2mm]	7/8 [22,2mm]	7/8 [22,2mm]
Tip	Condensare	Condensare	Condensare	Condensare
Greutate pachet (livre)	150 [68,1kg]	170 [77,2kg]	195 [88,5kg]	208 [94,4kg]

Randament (în regim de debit standard)

MODEL		95°F [35°C] D.B. temperatură exterioară 80°F [26.5°C] D.B./67°F [19.4°C] W.B. BTUH în interior						115°F [46.1°C] D.B. temperatură exterioară 80°F [26.5°C] D.B./67°F [19.4°C] W.B. BTUH în interior						Decibeli
ÎN EXTERIOR	AER	TOTAL [kw]		SENSIBILĂ [kw]		KWI	EER	TOTAL [kw]		SENSIBILĂ [kw]		KWI		
CKF36-2L/2LA	A36-00-2R	32,300	[9.5]	21,700	[6.4]	3.80	8.5	28,400	[8.3]	20,400	[6.0]	4.18	76	
CKF36-5L/5LA	A36-00-2R	32,300	[9.5]	21,700	[6.4]	3.80	8.5	28,400	[8.3]	20,400	[6.0]	4.18	76	
CKF48-5L/5LA	A48-00-2R	39,100	[11.5]	26,800	[7.8]	4.30	9.0	34,400	[10.1]	25,200	[7.4]	4.78	76	
CKF60-5L/5LA	A60-00-2R	53,900	[15.8]	36,200	[10.6]	5.80	9.2	45,300	[13.3]	34,000	[10.0]	6.44	78	
CKF70-5LA	A60-00-2R	62,000	[18.2]	44,000	[12.9]	6.20	10.0	53,300	[15.6]	40,500	[11.9]	7.00	76	
	A90-00-2R	65,000	[19.0]	42,250	[12.4]	6.20	10.2	55,000	[16.1]	40,150	[11.8]	7.20		
CKF70-5L	A60-00-2R	62,000	[18.2]	44,000	[12.9]	6.20	10.0	53,300	[15.6]	40,500	[11.9]	7.00	80	
	A90-00-2R	65,000	[19.0]	42,250	[12.4]	6.20	10.2	55,000	[16.1]	40,150	[11.8]	7.20		

EER = Coeficientul de randament energetic = Capacitate (BTUH) / kW consumație
 KWI = Putere consumată de compresor + suflantă interioară + ventilator exterior
 Randament răcire conform debitului de aer standard CFM

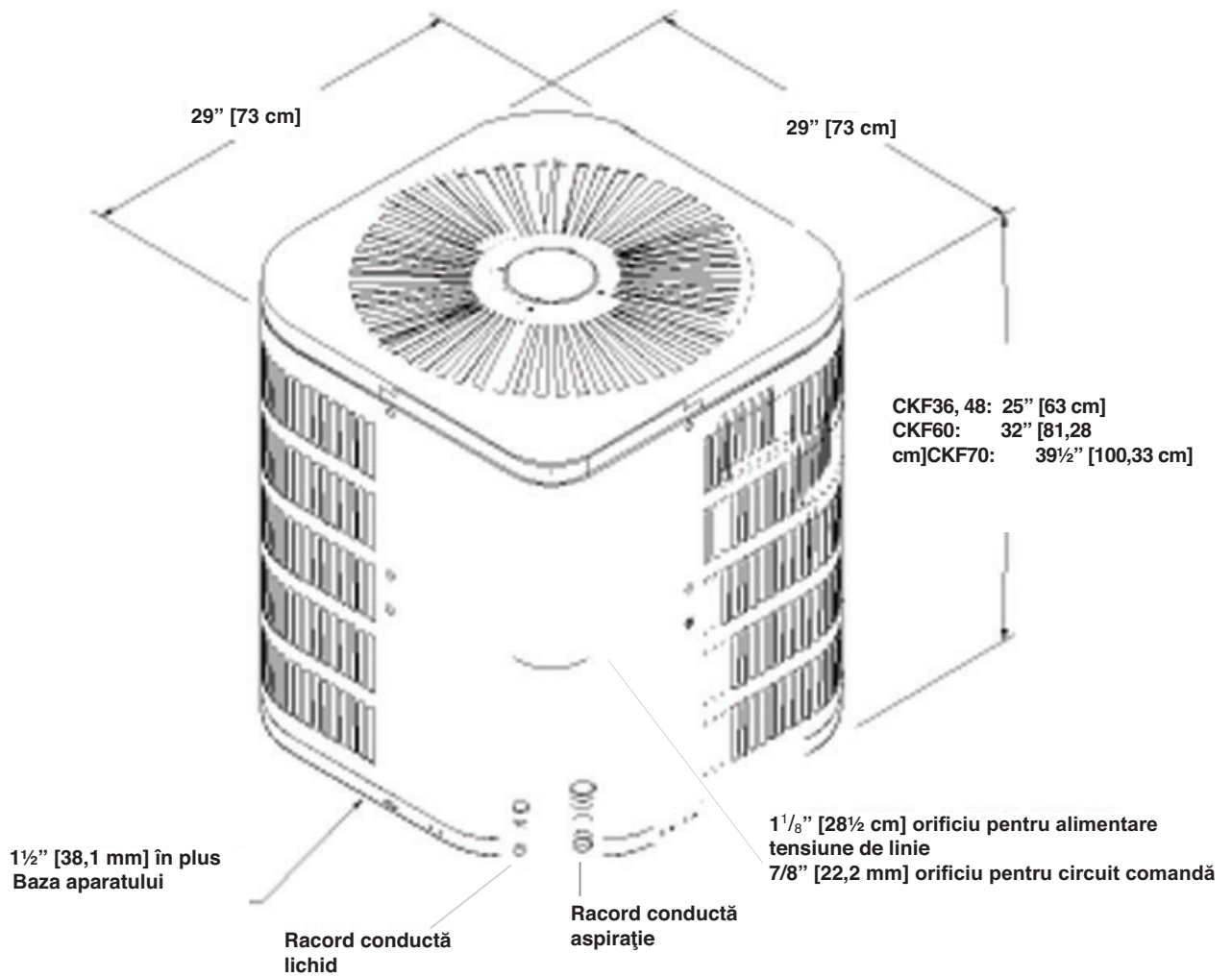
Caracteristici electrice

Model	Alimentare			*Capacitate de încărcare minimă a circuitului	Protecție maximă la suprasarcină	Volțimax.	Volți min.	Compresor			Motor vent. de condensare		
	Volți	PH	HZ					RLA	LRA	Volți	FLA	HP	Volți
CKF36-2L	220/240	1	50	23.3	40	264	198	17.9	90	220/240	0.9	1/4	220/240
CKF36-2LA	220/240	1	50	23.3	40	264	198	17.9	97.4	220/240	0.9	1/4	220/240
CKF36-5L	380/415	3	50	8.3	15	456	342	6.0	39	380/415	0.8	1/4	380/460
CKF36-5LA	380/415	3	50	7.4	15	456	342	5.3	42	380/415	0.8	1/4	380/460
CKF48-5L	380/415	3	50	11.2	20	456	342	8.3	45	380/415	0.8	1/4	380/460
CKF48-5LA	380/415	3	50	10.1	15	456	342	7.4	50	380/415	0.8	1/4	380/460
CKF60-5L	380/415	3	50	13.7	20	456	342	10.3	62	380/415	0.8	1/4	380/460
CKF60-5LA	380/415	3	50	11.7	20	456	342	8.7	65	380/415	0.8	1/4	380/460
CKF70-5L	380/415	3	50	14.1	20	456	342	10.3	79	380/415	1.2	1/3	380/460
CKF70-5LA	380/415	3	50	12.5	20	456	342	9.0	74	380/415	1.2	1/3	380/460

*Este indicat ca diametrul cablurilor să respecte reglementările locale privind aparatura electrică. În cazul unor prelungiri semnificative ale cablurilor, vor fi necesare cabluri cu secțiuni mai mari.

SPECIFICAȚII PRODUS

Dimensiuni



Unitatea exterioară CKF36-2L/2LA/5L/5LA

Unitatea interioară A36-00-2R

AER INTERIOR		TEMPERATURĂ AER CONDENSATOR														
		75F			85F			95F			105F			115F		
SCFM	WB	Total Mbtuh	Sens Mbtuh	Wați Kwh	Total Mbtuh	Sens Mbtuh	Wați Kwh	Total Mbtuh	Sens Mbtuh	Wați Kwh	Total Mbtuh	Sens Mbtuh	Wați Kwh	Total Mbtuh	Sens Mbtuh	Wați Kwh
915	72	37.5	16.3	3.57	35.9	15.6	3.76	33.9	15.0	3.91	32.0	14.3	4.10	30.0	13.7	4.29
	67	34.2	20.2	3.34	32.6	19.5	3.50	31.0	18.9	3.69	29.1	18.2	3.88	27.1	18.2	4.07
	62	31.7	23.9	3.12	30.0	23.2	3.31	29.2	22.6	3.50	28.4	21.9	3.69	26.8	21.0	3.84
	57	30.4	25.8	3.04	29.1	24.7	3.23	27.8	23.7	3.42	26.2	22.4	3.65	24.9	21.0	3.80
1077	72	39.1	18.0	3.69	37.1	17.4	3.84	35.2	16.7	4.03	33.3	16.3	4.22	31.0	15.4	4.41
	67	35.9	23.0	3.46	34.2	22.4	3.61	32.3	21.7	3.80	30.4	21.0	3.99	28.4	20.4	4.18
	62	33.3	27.6	3.27	31.7	26.7	3.42	30.0	25.6	3.61	28.7	24.3	3.80	27.1	23.0	4.03
	57	32.9	28.0	3.23	31.3	26.9	3.42	30.0	25.6	3.61	28.7	24.3	3.80	27.1	23.0	4.03
1238	72	40.1	19.5	3.76	38.1	18.9	3.91	36.2	18.2	4.10	33.9	17.6	4.29	32.0	17.1	4.48
	67	37.1	25.4	3.53	35.2	25.0	3.69	33.3	24.3	3.88	31.3	23.4	4.07	29.4	22.8	4.26
	62	34.9	29.7	3.38	33.6	28.4	3.57	31.7	27.1	3.76	30.4	25.8	3.95	28.4	24.3	4.18
	57	34.9	29.7	3.38	33.6	28.4	3.57	31.7	27.1	3.76	30.4	25.8	3.95	28.4	24.3	4.18

Valorile capacității de căldură sensibilă sunt bazate pe debitul de aer de intrare la 80F DB în serpentina vaporizatorului. Pentru valori ale căldurii sensibile diferite de 80F DB, se scad 84 BTUH per 100 CFM de aer din serpentina vaporizatorului pentru fiecare grad sub 80F sau se adaugă 84 BTUH per 100 CFM din serpentina pentru fiecare grad peste 80F.

CAPACITĂȚI LA 95F TEMP. EXTERIOARĂ, 75F DB ȘI 63F WB TEMP. INTERIOARĂ

MBTUH TOTAL 30,5 MBTUH SENSIBIL 20,3 MBTUH LATENT 10,2

Unitatea exterioară CKF48-5L/5LA

Unitatea interioară A48-00-2R

AER INTERIOR		TEMPERATURĂ AER CONDENSATOR														
		75F			85F			95F			105F			115F		
SCFM	WB	Total Mbtuh	Sens Mbtuh	Wați Kwh	Total Mbtuh	Sens Mbtuh	Wați Kwh	Total Mbtuh	Sens Mbtuh	Wați Kwh	Total Mbtuh	Sens Mbtuh	Wați Kwh	Total Mbtuh	Sens Mbtuh	Wați Kwh
1108	72	45.4	20.1	4.08	43.4	19.3	4.30	41.1	18.5	4.47	38.7	17.7	4.69	36.4	16.9	4.91
	67	41.4	24.9	3.82	39.5	24.1	4.00	37.5	23.3	4.21	35.2	22.5	4.43	32.8	22.5	4.65
	62	38.3	29.5	3.56	36.4	28.7	3.78	35.4	27.9	4.00	34.4	27.1	4.21	32.5	26.0	4.39
	57	36.8	31.9	3.48	35.2	30.6	3.69	33.6	29.2	3.91	31.7	27.6	4.17	30.1	26.0	4.34
1303	72	47.3	22.2	4.21	45.0	21.4	4.39	42.6	20.6	4.61	40.3	20.1	4.82	37.5	19.0	5.04
	67	43.4	28.4	3.95	41.4	27.6	4.13	39.1	26.8	4.34	36.8	26.0	4.56	34.4	25.2	4.78
	62	40.3	34.0	3.74	38.3	33.0	3.91	36.4	31.6	4.13	34.8	30.0	4.34	32.8	28.4	4.61
	57	39.9	34.6	3.69	37.9	33.2	3.91	36.4	31.6	4.13	34.8	30.0	4.34	32.8	28.4	4.61
1499	72	48.5	24.1	4.30	46.1	23.3	4.47	43.8	22.5	4.69	41.1	21.7	4.91	38.7	21.2	5.13
	67	45.0	31.4	4.04	42.6	30.8	4.21	40.3	30.0	4.43	37.9	28.9	4.65	35.6	28.1	4.87
	62	42.2	36.7	3.87	40.7	35.1	4.08	38.3	33.5	4.30	36.8	31.9	4.52	34.4	30.0	4.78
	57	42.2	36.7	3.87	40.7	35.1	4.08	38.3	33.5	4.30	36.8	31.9	4.52	34.4	30.0	4.78

Valorile capacității de căldură sensibilă sunt bazate pe debitul de aer de intrare la 80F DB în serpentina vaporizatorului. Pentru valori ale căldurii sensibile diferite de 80F DB, se scad 84 BTUH per 100 CFM de aer din serpentina vaporizatorului pentru fiecare grad sub 80F sau se adaugă 84 BTUH per 100 CFM din serpentina pentru fiecare grad peste 80F.

CAPACITĂȚI LA 95F TEMP. EXTERIOARĂ, 75F DB ȘI 63F WB TEMP. INTERIOARĂ

MBTUH TOTAL 36,9 MBTUH SENSIBIL 25,2 MBTUH LATENT 11,7

SPECIFICAȚII PRODUS

Unitatea exterioară CKF60-5L/5LA

Unitatea interioară A60-00-2R

AER INTERIOR		TEMPERATURĂ AER CONDENSATOR														
		75F			85F			95F			105F			115F		
SCFM	WB	Total Mbtuh	Sens Mbtuh	Wați Kwh	Total Mbtuh	Sens Mbtuh	Wați Kwh	Total Mbtuh	Sens Mbtuh	Wați Kwh	Total Mbtuh	Sens Mbtuh	Wați Kwh	Total Mbtuh	Sens Mbtuh	Wați Kwh
1527	72	62.5	27.2	5.51	59.8	26.1	5.80	56.6	25.0	6.03	53.4	23.9	6.33	50.1	22.8	6.62
	67	57.1	33.7	5.16	54.4	32.6	5.39	51.7	31.5	5.68	48.5	30.4	5.98	45.3	30.4	6.27
	62	52.8	39.8	4.80	50.1	38.7	5.10	48.8	37.6	5.39	47.4	36.6	5.68	44.7	35.1	5.92
	57	50.7	43.1	4.69	48.5	41.3	4.98	46.4	39.5	5.27	43.7	37.3	5.62	41.5	35.1	5.86
1797	72	65.2	30.0	5.68	62.0	29.0	5.92	58.8	27.9	6.21	55.5	27.2	6.50	51.7	25.7	6.80
	67	59.8	38.4	5.33	57.1	37.3	5.57	53.9	36.2	5.86	50.7	35.1	6.15	47.4	34.0	6.44
	62	55.5	46.0	5.04	52.8	44.5	5.27	50.1	42.7	5.57	48.0	40.5	5.86	45.3	38.4	6.21
	57	55.0	46.7	4.98	52.3	44.9	5.27	50.1	42.7	5.57	48.0	40.5	5.86	45.3	38.4	6.21
2066	72	66.8	32.6	5.80	63.6	31.5	6.03	60.4	30.4	6.33	56.6	29.3	6.62	53.4	28.6	6.91
	67	62.0	42.4	5.45	58.8	41.6	5.68	55.5	40.5	5.98	52.3	39.1	6.27	49.0	38.0	6.56
	62	58.2	49.6	5.21	56.1	47.4	5.51	52.8	45.3	5.80	50.7	43.1	6.09	47.4	40.5	6.44
	57	58.2	49.6	5.21	56.1	47.4	5.51	52.8	45.3	5.80	50.7	43.1	6.09	47.4	40.5	6.44

Valorile capacității de căldură sensibilă sunt bazate pe debitul de aer de intrare la 80F DB în serpentina vaporizatorului. Pentru valori ale căldurii sensibile diferite de 80F DB, se scad 84 BTUH per 100 CFM de aer din serpentina vaporizatorului pentru fiecare grad sub 80F sau se adaugă 84 BTUH per 100 CFM din serpentina pentru fiecare grad peste 80F.

CAPACITĂȚI LA 95F TEMP. EXTERIOARĂ, 75F DB ȘI 63F WB TEMP. INTERIOARĂ
 MBTUH TOTAL 50,9 MBTUH SENSIBIL 33,9 MBTUH LATENT 17,0

Unitatea exterioară CKF70-5L/5LA

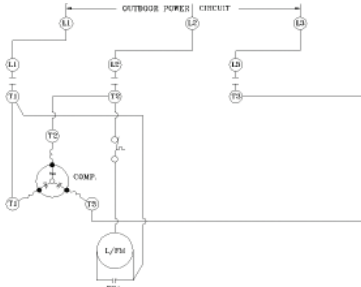
Unitatea interioară A90-00-2

Aer interior		Temperatură aer condensator														
		75F			85F			95F			105F			115F		
SCFM	WB	Total	Sens	Wați	Total	Sens	Wați	Total	Sens	Wați	Total	Sens	Wați	Total	Sens	Wați
		Mbtuh	Mbtuh	Kwh	Mbtuh	Mbtuh	Kwh	Mbtuh	Mbtuh	Kwh	Mbtuh	Mbtuh	Kwh	Mbtuh	Mbtuh	Kwh
1842	72	75.4	31.7	5.99	72.2	30.4	6.31	68.3	29.2	6.56	64.4	27.9	6.88	60.5	26.6	7.20
	67	68.9	39.3	5.61	65.7	38.0	5.86	62.4	36.8	6.18	58.5	35.5	6.50	54.6	35.5	6.82
	62	63.7	46.5	5.23	60.5	45.2	5.54	58.8	43.9	5.86	57.2	42.7	6.18	54.0	41.0	6.44
	57	61.1	50.3	5.10	58.5	48.2	5.42	55.9	46.1	5.74	52.7	43.5	6.12	50.1	41.0	6.37
2167	72	78.7	35.1	6.18	74.8	33.8	6.44	70.9	32.5	6.75	67.0	31.7	7.07	62.4	30.0	7.39
	67	72.2	44.8	5.80	68.9	43.5	6.05	65.0	42.3	6.37	61.1	41.0	6.69	57.2	39.7	7.01
	62	67.0	53.7	5.48	63.7	52.0	5.74	60.5	49.9	6.05	57.9	47.3	6.37	54.6	44.8	6.75
	57	66.3	54.5	5.42	63.1	52.4	5.74	60.5	49.9	6.05	57.9	47.3	6.37	54.6	44.8	6.75
2492	72	80.6	38.0	6.31	76.7	36.8	6.56	72.8	35.5	6.88	68.3	34.2	7.20	64.4	33.4	7.52
	67	74.8	49.4	5.93	70.9	48.6	6.18	67.0	47.3	6.50	63.1	45.6	6.82	59.2	44.4	7.14
	62	70.2	57.9	5.67	67.6	55.3	5.99	63.7	52.8	6.31	61.1	50.3	6.63	57.2	47.3	7.01
	57	70.2	57.9	5.67	67.6	55.3	5.99	63.7	52.8	6.31	61.1	50.3	6.63	57.2	47.3	7.01

Valorile capacității de căldură sensibilă sunt bazate pe debitul de aer de intrare la 80F DB în serpentina vaporizatorului. Pentru valori ale căldurii sensibile diferite de 80F DB, se scad 84 BTUH per 100 CFM de aer din serpentina vaporizatorului pentru fiecare grad sub 80F sau se adaugă 84 BTUH per 100 CFM din serpentina pentru fiecare grad peste 80F.

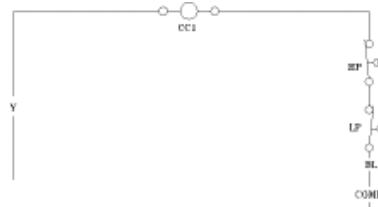
CAPACITĂȚI LA 95F TEMP. EXTERIOARĂ, 75F DB ȘI 63F WB TEMP. INTERIOARĂ
 MBTUH TOTAL 61,4 MBTUH SENSIBIL 39,2 MBTUH LATENT 22,1

Schemă cablaj



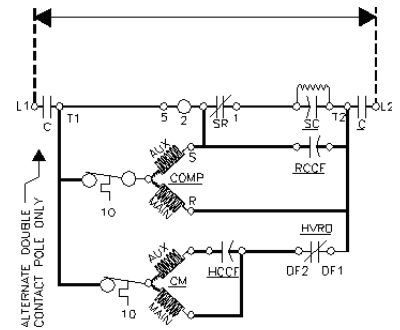
Circuit electric

COD CABLU: Y - Galben • PU - Violet



Circuit de joasă tensiune

- C - contactor
- Comp- compresor
- FC - condensator
- HP - presostat
- FM - motor
- IO- protecție internă



Tensiune monofază de linie

Calitatea face diferența!

Toate sistemele noastre sunt proiectate și fabricate conform unor standarde unice de înaltă calitate, indiferent de dimensiuni sau de randament energetic. Aceste aparate au fost proiectate cu scopul de a reduce numărul celor mai frecvente cauze ale defecțiunilor. Remedierea problemelor este simplă, iar utilizarea aparatelor nu necesită o pregătire de specialitate. Compania noastră utilizează materiale și componente de calitate. În concluzie, precizăm că rezistența la utilizare a fiecărui aparat este testată înainte de ieșirea din fabrică. Acesta este motivul pentru care știm ... calitatea oferită de noi este unică.

Vizitați site-ul nostru la adresa
www.goodmanmfg.com pentru informații despre:
Produse Goodman • Servicii clienți • Piese

Goodman Manufacturing Company, L.P.
2550 North Loop West, Suite 400
Houston, Texas 77092 SUA